

DG 7440

Ångugn för inbyggnad

för hälsosam matlagning med automatikprogram, uppkoppling och vakuumbakning.



- Stor lättläst display med touchstyrning – DirectSensor
- Perfekta resultat – DualSteam-ångteknik
- Du kommer lyckas med alla maträtter – automatikprogram
- Belysning av tillagningsutrymmet – 2 LED-spotlights
- Apparat med uppkoppling via WLAN – Miele@home

EAN: 4002516162773 / Materialnummer: 11137880 /  
Gamla materialnummer: 23744010NER

<b>Konstruktion och design</b>	
Ångugn för inbyggnad	•
VitroLine	•
<b>Njutningsfördelar</b>	
Extern generering av ånga	•
Menytillagning utan smaköverföring	•
Automatiska program med individuell anpassning av tillagningsresultatet	•
Varmhållning	•
<b>Funktioner</b>	
Upptining	•
Automatikprogram	•
Landsspecifika automatikprogram	•
Ångkokning	•
Sous-vide	•
Uppvärmning	•
Eco-ångkokning	•
Specialprogram	•
<b>Användarkomfort</b>	
Anslutning till Miele@home	•
Display	DirectSensor
SoftOpen	•
SoftClose	•
MultiLingua	•
Tillagningstid oberoende av mängd	•
Ångkokning på upp till 3 nivåer samtidigt är möjlig	•
Automatisk menytillagning	•
Ångreduktion före tillagningstidens slut	•
Tidsvisning	•
Datumvisning	•
Äggklocka	•
Programmering tillagningstidsstart	•
Programmering tillagningstidsslut	•
Programmering av tillagningstid	•
Temperaturvisning	•
Ljudsignal vid uppnådd temperatur	•
Temperaturförslag	•
Egna program	•
Individuella inställningar	•
<b>Effektivitet och hållbarhet</b>	
Anslutningseffekt i frånläge i W	0,5
Anslutningseffekt i standbyläge i W	1,0
Anslutningseffekt i nätverksanslutet standbyläge i W	2,0
Tid till automatisk koppling i standbyläge i min	20
Tid till automatisk koppling i nätverksanslutet standbyläge i min	20
Tid till automatisk koppling i frånläge i min	20
<b>Skötselkomfort</b>	
Ugnsutrymme i rostfritt stål med vävstruktur	•
Extern ånggenerator	•

DG 7440

Ångugn för inbyggnad

för hälsosam matlagning med automatikprogram, uppkoppling och vakuumtillagning.



EAN: 4002516162773 / Materialnummer: 11137880 /

Gamla materialnummer: 23744010NER

Bottenvärmare för minskad kondens	•
Snabbspärr för ugnstegar	•
Uttagbara ugnstegar	•
Avkalkning	•
CleanGlass-lucka	•
<b>Ångteknik och vattenförsörjning</b>	
DualSteam	•
Borttagning av vattenbehållare med Push2Release-mekanism	•
Färskvattenbehållare volym i l	1,5
<b>Säkerhet</b>	
Kylsystemet med kylningsfront	•
Säkerhetsavstängning	•
Driftspärr	•
Kylsystem för frånluft	•
Knappspärr	•
<b>Tekniska data</b>	
L-tillagningsutrymme	•
Ugnsutrymme i liter	40
Antal falshöjder	4
Produktmått (B x H x D) i mm	595 x 455 x 569
Belysning i tillagningsutrymmet	2 LED-spotlights
Minsta temperatur ångugnsdrift i °C	40
Max temperatur ångugnsdrift i °C	100
Minsta nischbredd i mm	560
Max nischbredd i mm	568
Minsta nischhöjd i mm	450
Max nischhöjd i mm	452
Nischdjup i mm	550
Produktbredd i mm	595
Produkt höjd i mm	455
Produkt djup i mm	569
Produktmått (B x H x D) i mm	595 x 455 x 569
Vikt, kg	26,4
Total anslutningseffekt, KW	3,60
Spänning i V	230
Frekvens i Hz	50-60
Fasantal	1
Säkring i A	16
Anslutningskabel med stickpropp	•
Längd anslutningskabel, m	2
Byta lampa	Kundtjänst
<b>Medföljande tillbehör</b>	
Uttagbara ugnstegar (par)	1
Hålade tillagningskärl av rostfritt stål	2
Tillagningskärl utan hål av rostfritt stål	1
Avställningsgaller	1
Uppsamlingskärl	1
Avkalkningstabletter	2

DG 7440

Ångugn för inbyggnad

för hälsosam matlagning med automatikprogram, uppkoppling och vakuumtillagning.



EAN: 4002516162773 / Materialnummer: 11137880 /

Gamla materialnummer: 23744010NER

#### Valbara displayspråk

Valbara displayspråk med MultiLingua

bahasa malaysia, dansk,  
deutsch, english, español,  
français, hrvatski, italiano,  
magyar, nederlands,  
norsk, polski, portugês,  
русский, română,  
slovenčina, slovenščina,  
srpski, suomi, svenska,  
türkçe, українська, čeština,  
ελληνικά,

DG 7440

Ångugn för inbyggnad

för hälsosam matlagning med automatikprogram, uppkoppling och vakuumbakning.



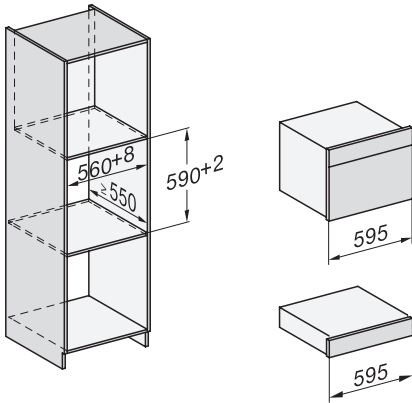
DG7x40, DGC7x4x, DGC7x6x, DG7635, DGM7x4x, DO7, H2860B/BP, H7240BM, H7x40BM, H7x4xB/BP, H7x6xB/BP, installation drawings



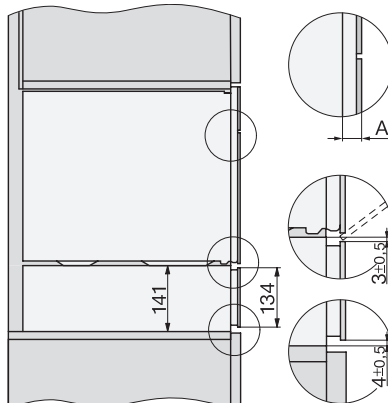
ESW7x20, DGC7x4xHCPro, DGC7x4xHCXPro installation drawings



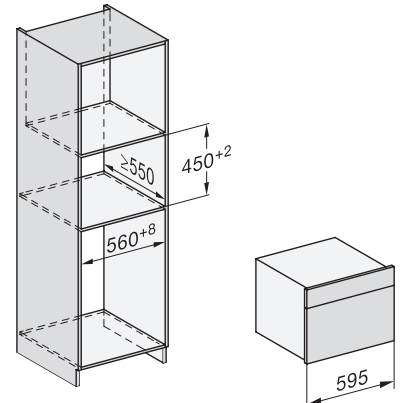
ESW7x20, DG7xxx, DGM7xxx installation drawings



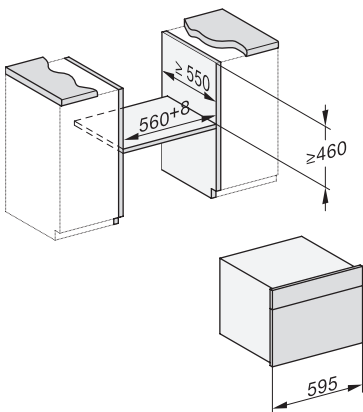
ESW7x10, DGC7x4xHCPro, DGC7x4xHCXPro, installation drawings



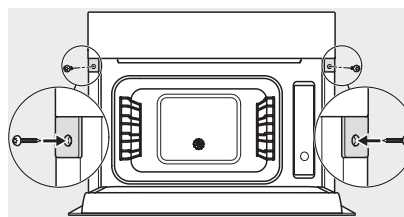
ESW7x10, EVS7010, DG7x4x, DGM7x4x installation drawings



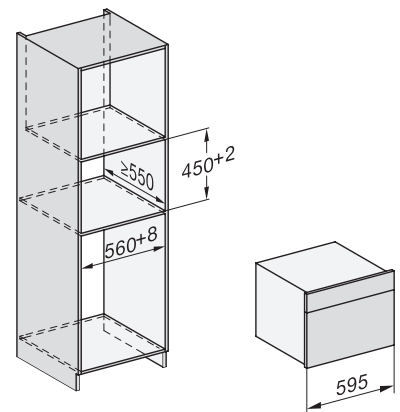
DG7xxx, DGM7xxx, installation drawings



DG7x4x, DGM7x4x, DGC7x4x, DGC7x4xX, DGC7x4xHCPro, DGC7x4xHCXPro installation drawings



DG7xxx, DGM7xxx, installation drawings



DG7x4x, DGM7x4x, installation drawings

DG 7440

Ångugn för inbyggnad

för hälsosam matlagning med automatikprogram, uppkoppling och vakuumbakning.



DG7x4x, DGM7x4x, DG7x4x-55, DGM7x4x-55, installation drawings



DG2740, DG2840, DG7140, DG7240, DG7440 - installation drawing